

Центробежный насос с концевым всасыванием QI (H)



An Pump Machinery - это завод по производству насосов, одобренный ISO9001, ISO14001 и OHSAS18001. У нас также есть сертификат CE. Наша фабрика занимает площадь более 50 000 квадратных метров, а профессиональная инженерная команда насчитывает более 20 человек. Максимальный вес отливаемых деталей, который мы могли бы выполнить за один раз, составляет 7 тонн. Мы обладаем производительностью 600 тонн в месяц, а размер печи для термообработки составляет 6мх5,5мх2,5м. Максимальная длина деталей, которые мы могли бы обработать, составляет 6,4 метра, у нас есть возможность собрать насос длиной более 1800 мм, а грузоподъемность наших кранов составляет 30 тонн.

График при
2900 об/мин

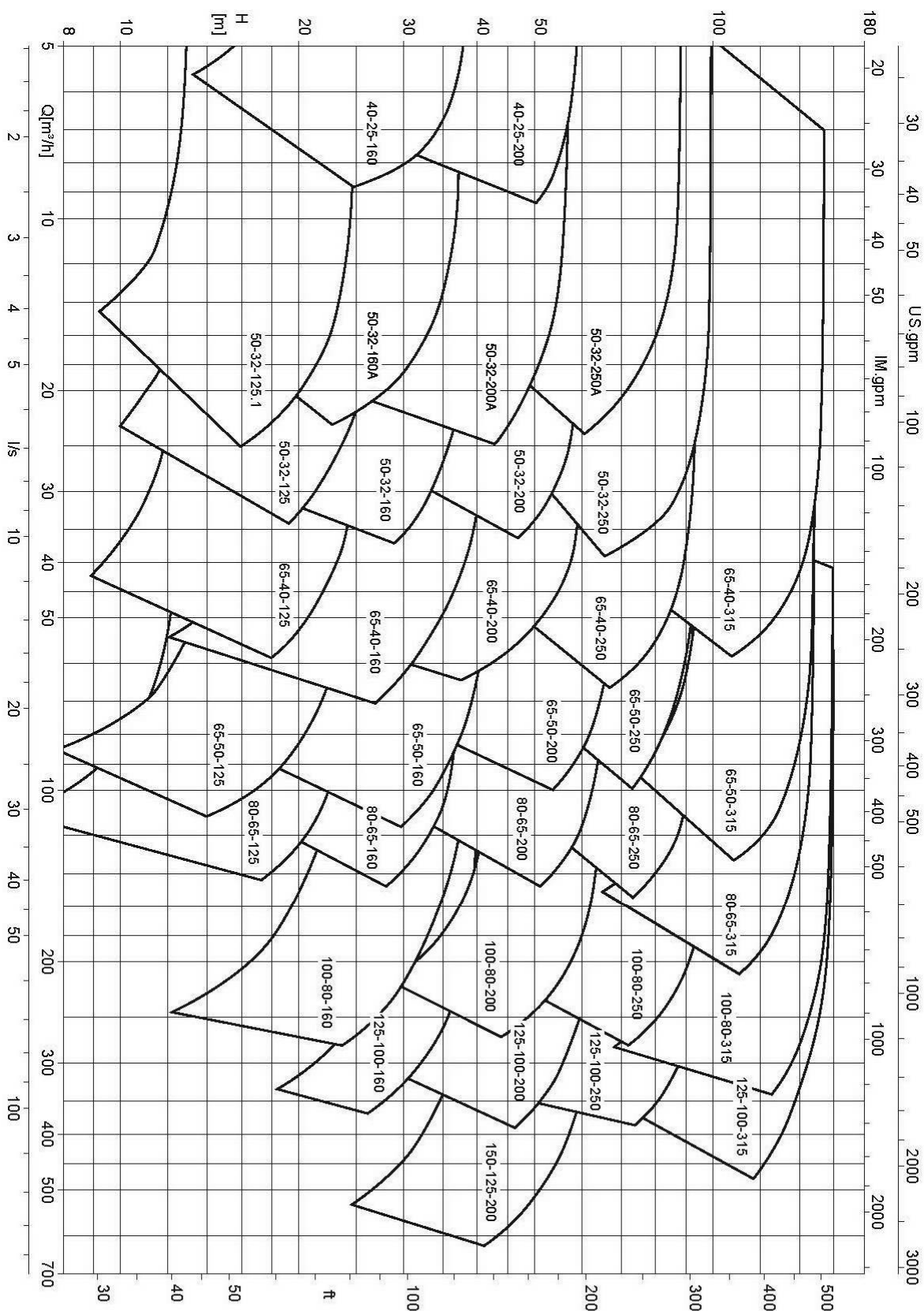
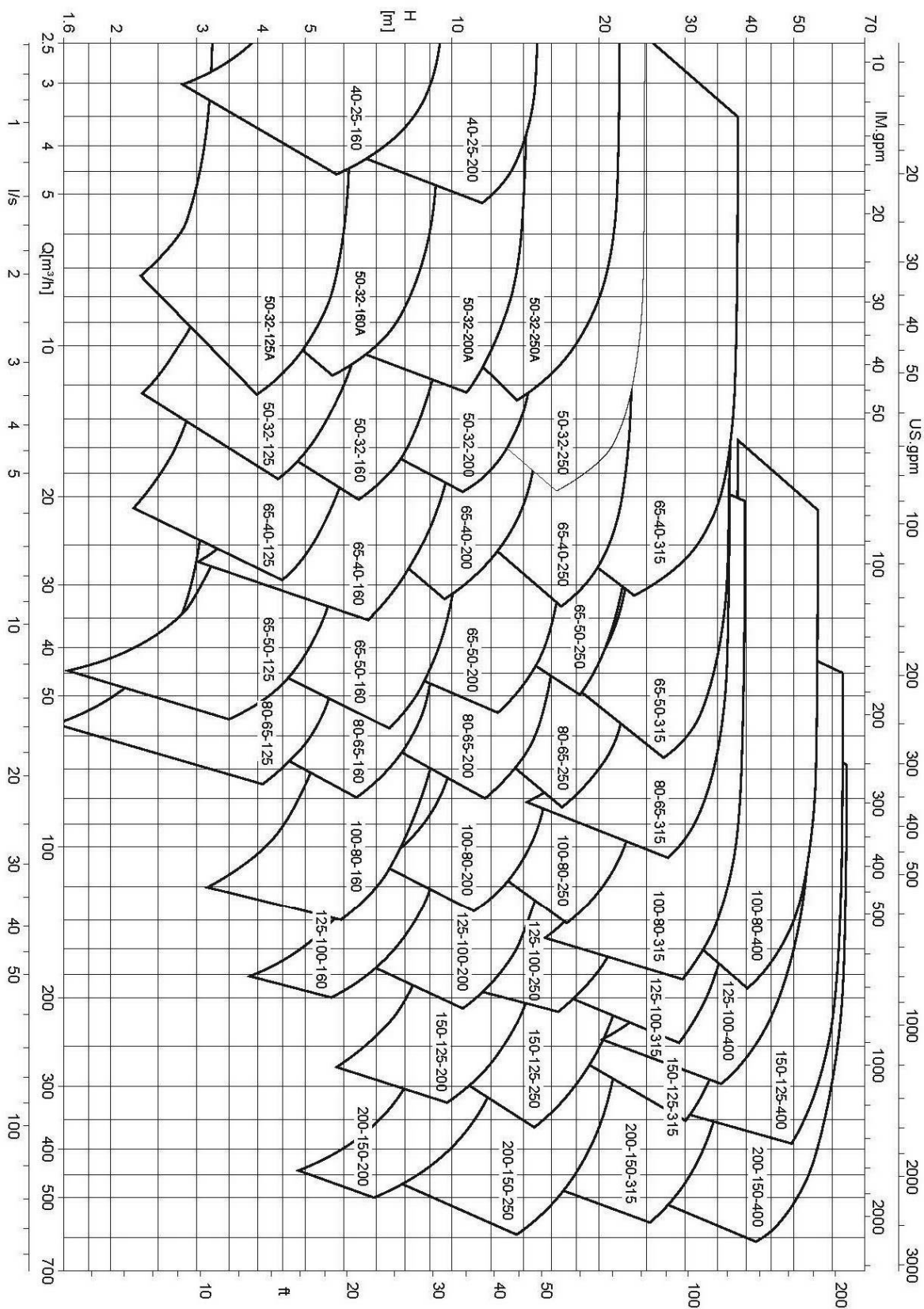


График при
1450 об/мин

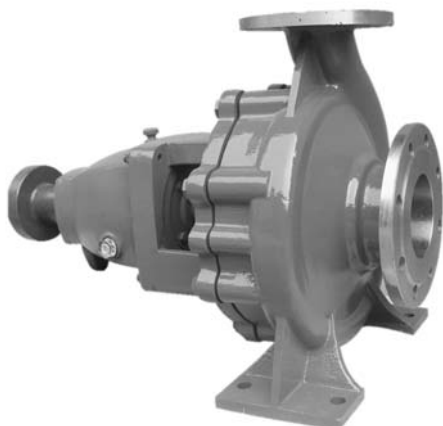


Центробежный насос с концевым всасыванием QI (H) разработан в соответствии с ISO9906 (ISO2858). Центробежный водный насос QI - это насос для чистой воды и других жидкостей, физически и химически схожих с чистой водой. Температура жидкости не должна превышать 80°C.

Серия QIH - это одноступенчатые центробежные химические насосы с концевым всасыванием, которые могут широко использоваться в агрессивных жидкостях при температуре от -20 °C до 105 °C.

Насос QI (H) является высокоэффективным насосом, и его средняя эффективность на 5% выше, чем у аналогичного бренда на рынке.

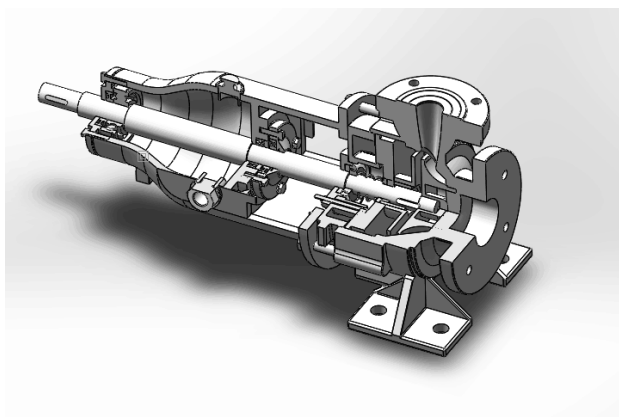
Особенности и применение



Насос QI подходит для водоснабжения, морской воды, технической воды, охлаждающей воды, слива и обезвоживания, орошения, повышения давления, кондиционирования воздуха, отопления и вентиляции, пожаротушения и т.д.

Он может приводиться в движение электродвигателем или дизельным двигателем.

Рабочее колесо может быть обрезано, чтобы насос подходил для различных применений по номиналу.



Размер: 1,5 дюйма – 2 дюйма

Расход: 3,8 м³/ч – 1200 м³/ч

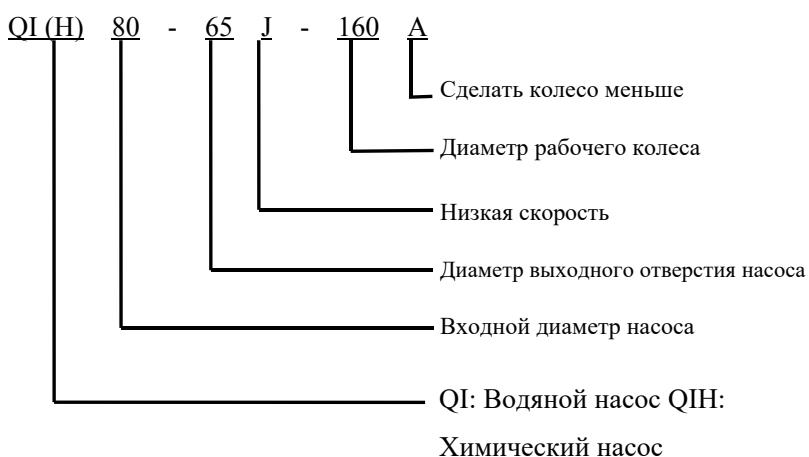
Напор: 4,6м – 133 м

Насос QIH может работать с агрессивной жидкостью, вязкость которой аналогична чистой воде.

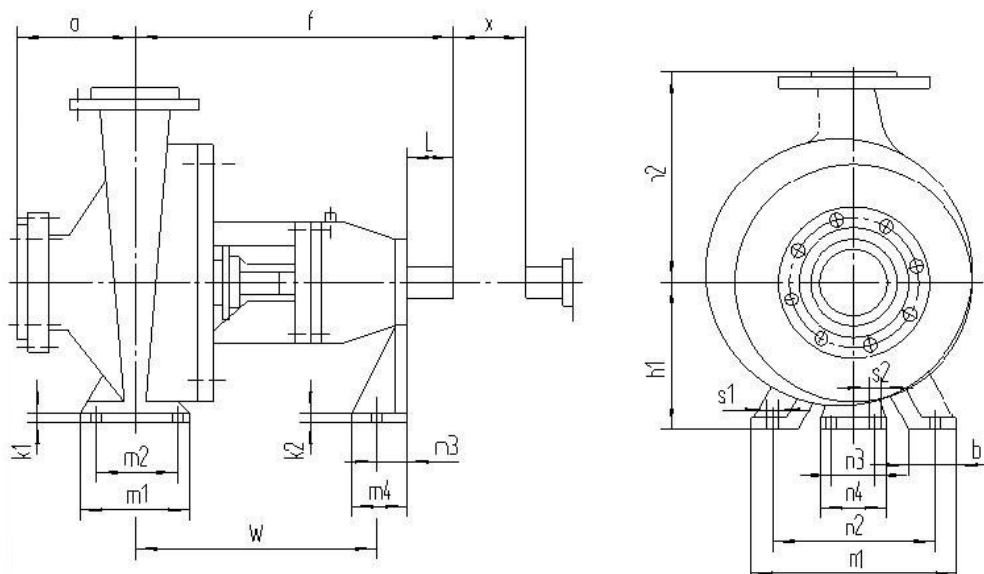
Он может быть соединен с системой охлаждения для высокотемпературной среды.

Насос поддерживается сальниковым уплотнением и различными типами механических уплотнений, широко используемых в химической, нефтяной, металлургической, энергетической отраслях, производстве бумаги, пищевых продуктов, фармацевтике, синтетических волокнах и т.д..

Модель:



Общий вид и габаритные размеры

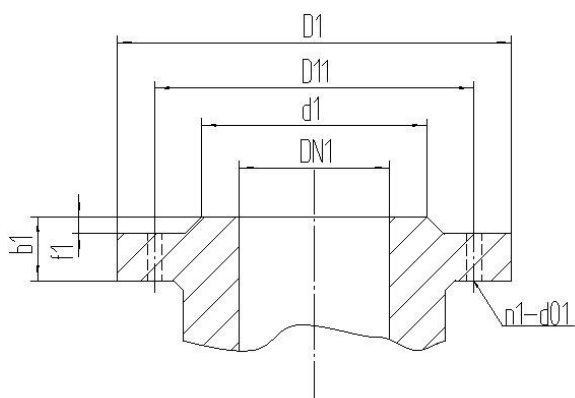


Тип насоса	Насос				Основание насоса											w	Болтовое отверстие		Конец вала		Пространство
	a	f	h ₁	h ₂	b	m ₁	m ₂	m ₃	m ₄	n ₁	n ₂	n ₃	n ₄	k ₁	k ₂		s ₁	s ₂	d	L	
QI(H)50-32-125	80	385	112	140	50	100	70	19	60	190	140	110	145	14	10	285	4-Φ14.5	2-Φ14.5	24	50	100
QI(H)50-32-160			132	160						240	190			16							
QI(H)50-32-200			160	180						265	212			16							
QI(H)50-32-250	100	500	180	225	65	125	95	25	65	320	250	110	145	20	14	370	4-Φ14.5	2-Φ14.5	32	80	100
QI(H)65-50-125	80	385	112	140	50	100	70	19	60	210	160	110	145	14	10	285	4-Φ14.5	2-Φ14.5	24	50	100
QI(H)65-50-160			132	160						240	190			16							
QI(H)65-40-200			100	160						180	265			212							
QI(H)65-40-250	100	500	180	225	65	125	95	25	65	320	250	110	145	20	14	370	4-Φ14.5	2-Φ14.5	32	80	100
QI(H)65-40-315	125		200	250						345	280										
QI(H)80-65-125	100	385	132	160	50	100	70	19	60	240	190	110	145	16	10	285	4-Φ14.5	2-Φ14.5	24	50	100
QI(H)80-65-160			160	180						265	212										

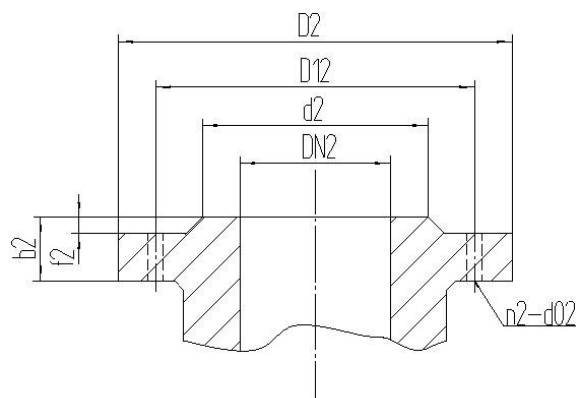
QI(H) End Suction Centrifugal Pump

Тип насоса	Насос				Основание насоса												w	Болтовое отверстие		Конец вала		Пространство
	a	f	h ₁	h ₂	b	m ₁	m ₂	m ₃	m ₄	n ₁	n ₂	n ₃	n ₄	k ₁	k ₂	s ₁		s ₂	d	L	x	
QI(H)80-50-200	100	385		200	50	100	70	19	60	265	212	110	145	16	10	285	4-Φ14.5	2-Φ14.5	24	50	100	
QI(H)80-50-250			180	225						320	250				10	285			24	50	100	
QI(H)80-50-315	125	500		225	65	125	95	25	65	345	280	110	145	20		370	4-Φ14.5	2-Φ14.5	32	80	100	
QI(H)100-80-125		385		180				19						16		285			24	50		
QI(H)100-80-160	100		160		65	125	95		60	280	212	110	145		10		4-Φ14.5	2-Φ14.5			100	
QI(H)100-65-200	100		180	225	65	125	95			320	250			20			4-Φ14.5		32	80	140	
QI(H)100-65-250		500	200	250				25	65	360	280	110	145		14	370		2-Φ14.5				
QI(H)100-65-315	125		225	280	80	160	120			400	315			25			4-Φ18.5		42	110	140	
QI(H)125-100-200	125	500	200	280						360	280								32	80		
QI(H)125-100-250			225	280	80	160	120	25	65	400	315	110	140	20			4-Φ18.5					
QI(H)125-100-315	140	530	250	315						400	315				14	370		2-Φ14.5	42	110	140	
QI(H)125-100-400			280	355	100	200	150	28	65	500	400	110	145	25			4-Φ24					
QI(H)150-125-250			250	355	80	160	120			400	315						4-Φ18.5	2-Φ14.5	42	110	140	
QI(H)150-125-315	140	530	280	355	100	200	150	28	65	500	400	110	145	25	14	370	4-Φ24	2-Φ14.5	42	110	140	
QI(H)150-125-400	140		315	400	100	200	150	28	65	500	400	110	145	25	14	370			42	110	140	
QI(H)200-150-250		530	280	375				28	65	500	400	110	145	25	14	370			42			
QI(H)200-150-315	160		400		100	200	150										4-Φ24	2-Φ18.5		110	180	
QI(H)200-150-400		670	315	450				38	80	550	450	140	200	30	30	500			48			

Размеры всасывающего и нагнетательного фланцев указаны на рисунке для насоса типа QI



Inlet Flange Data



Outlet Flange Data

Насос	Размеры всасывающего фланца							Размеры нагнетательного фланца						
	DN ₁	D ₁	D ₁₁	d ₁	b ₁	f ₁	n-d ₀₁	DN ₂	D ₂	D ₁₂	d ₂	b ₂	f ₂	n-d ₀₂
QI(H)50-32-125	50	165	125	102	20	3	4-φ17.5	32	140	100	78	18	3	4-φ17.5
QI(H)50-32-160														
QI(H)50-32-200														
QI(H)50-32-250														
QI(H)65-50-125	65	185	145	122	20	3	4-φ17.5	50	165	125	102	20	3	4-φ17.5
QI(H)65-50-160														
QI(H)65-40-200	65	185	145	122	20	3	4-φ17.5	40	150	110	88	18	3	4-φ17.5
QI(H)65-40-250														
QI(H)65-40-315														
QI(H)80-65-125	80	200	160	133	22	3	8-φ17.5	65	185	145	122	20	3	4-φ17.5
QI(H)80-65-160														
QI(H)80-50-200	80	200	160	133	22	3	8-φ17.5	50	165	125	102	20	3	4-φ17.5
QI(H)80-50-250														
QI(H)80-50-315														
QI(H)100-80-125	100	220	180	158	24	3	8-φ17.5	80	200	160	133	22	3	8-φ17.5
QI(H)100-80-160														
QI(H)100-65-200	100	220	180	158	24	3	8-φ17.5	65	185	145	122	20	3	4-φ17.5
QI(H)100-65-250														
QI(H)100-65-315														
QI(H)125-100-200	125	250	210	184	26	3	8-φ17.5	100	220	180	158	24	3	8-φ17.5
QI(H)125-100-250														
QI(H)125-100-315														
QI(H)125-100-400														
QI(H)150-125-250	150	285	240	212	28	3	8-φ22	125	250	210	184	26	3	8-φ17.5
QI(H)150-125-315														
QI(H)150-125-400														
QI(H)200-150-250	200	340	295	268	30	3	8-φ22	150	285	240	212	28	3	8-φ22
QI(H)200-150-315														

Размер и рабочие параметры насоса QI(H)

Тип	Производительность Q	Напор Н	Скорость n	Мощность вала Pa	Мощность двигателя	КПД	(NPSH)г	Размеры L*W*H	Диам. на входе	Диаметр на выходе	Вес
	м3/ч	м	об/мин	кВт	кВт	%	м	мм	мм	мм	кг
QI(H)25-20-250	2	80	2900		7.5	12	2.5		25	20	
	3.6	80				18					
	5.5	78				26					
QI(H)40-25-160	6.3	32	2900		3	30	3		40	25	
	8	32				31					
	10	30				32					
QI(H)40-25-200	6.3	50	2900		5.5	20	3		40	25	
	8	50				23					
	10	48				30					
QI(H)40-32-250	6.3	80	2900		11	20	5		40	32	
	8	80				24					
	12	78				34					
QI(H)40-32 J -250	3	20	1450		1.5	15	5		40	32	
	4	20				20					
	6	19.5				30					
QI(H)50-32-125	7	22	2900		2.2	47	3.2		50	32	
	12.5	20				52					
	15	16				50					
QI(H)50-32J-125	3.5	4.5	1450		0.55	40	3.2		50	32	
	6.3	5				45					
	7.5	4				42					
QI(H)50-32-160	7.0	33	2900		4	35	3.2		50	32	
	12.5	32				47					
	15	30				47					
QI(H)50-32J-160	3.5	4.5	1450		0.55	30	3.2		50	32	
	6.3	5				40					
	7.5	4				40					
QI(H)50-32-160A	7.0	30	2900	1.36	2.2	42	2	465x240x292	50	32	38
	11.7	28		1.71		52					
	14	26		1.83		54					
QI(H)50-32J-160A	3.5	7.4	1450	0.21	0.55	34	2	465x240x292	50	32	38
	5.9	7		0.25		45.5					
	7	6.6		0.27		46					
QI(H)50-32-160B	6	25.8	2900	1.05	1.5	40	2	465x240x292	50	32	37
	10	23		1.25		50					
	12	21		1.32		52					
QI(H)50-32J-160B	3	6.4	1450	0.16	0.55	32	2	465x240x292	50	32	37
	5.4	6		0.21		42					
	6.5	5.6		0.23		43					
QI(H)50-32-160A	7.5	52.5	2900	2.82	5.5	38	2	465x240x340	50	32	43
	12.5	50		3.54		48					
	15	48		3.95		51					

Тип	Производи- тельность Q	Напор H	Ско- рость n	Мощность вала P _a	Мощность двигателя	КПД	(NPSH) _r	Размеры L*W*H	Диам. на входе	Диаметр на выходе	Вес
	м ³ /ч	м	об/ мин	кВт	кВт	%	м	мм	мм	мм	кг
QI(H)50-32J-200	3.8	13.1	1450	0.41	0.75	33	2	465x240x340	50	32	43
	6.3	12.5		0.51		42	2				
	7.5	12		0.56		44	2.5				
QI(H)50-32-200A	7	45.3	2900	2.33	4	37	2	465x240x340	50	32	42
	11.7	44		3.05		46	2				
	14	41.5		3.2		49.5	2.5				
QI(H)50-32J-200A	3.5	11.3	1450	0.34	0.55	32	2	465x240x340	50	32	42
	7.9	11		0.44		40.5	2				
	7	10.4		0.46		42.5	2.5				
QI(H)50-32-200B	6.5	39.6	2900	1.95	3	36	2	465x240x340	50	32	41
	10.8	37.5		2.42		45.5	2				
	13	36		2.63		48.5	2.5				
QI(H)50-32J-200B	3.3	9.9	1450	0.28	0.55	31	2	465x240x340	50	32	41
	5.4	9.5		0.36		39	2				
	6.5	9.1		0.39		41.2	2.5				
QI(H)50-32-250	7.5	82	2900	5.87	11	28.5	2	600x320x405	50	32	75
	12.5	80		7.16		38	2				
	15	78.5		7.83		41	2.5				
QI(H)50-32J-250	3.8	20.5	1450	0.91	1.5	23	2	600x320x405	50	32	75
	6.3	20		1.07		32	2				
	7.5	19.5		1.14		35	2.5				
QI(H)50-32-250A	7	72	2900	4.9	7.5	28	2	600x320x405	50	32	74
	11.7	70		5.95		37.5	2				
	14	68.5		6.53		40	2.5				
QI(H)50-32J-250A	3.5	18	1450	0.76	1.1	322.1	2	600x320x405	50	32	74
	5.9	17.5		0.89		31.5	2				
	7	16.5		0.91		34.5	2.5				
QI(H)50-32-250B	6	61.5	2900	3.65	5.5	27.5	2	600x320x405	50	32	73
	10	60		4.48		36.5	2				
	12	58.5		4.9		39	2.5				
QI(H)50-32J-250B	3.2	15.3	1450	0.63	0.75	21.5	2	600x320x405	50	32	73
	5.4	15		0.72		3.0.5	2				
	6	13.8		0.67		33.5	2.5				
QI(H)65-50-125	15	21.8	2900	1.54	3	58	2	456x210x252	65	50	36
	25	20		1.97		69	2				
	30	18.5		2.22		68	2.5				
QI(H)65-50J-125	7.5	5.35	1450	0.21	0.55	53	2	456x210x252	65	50	36
	12.5	5		0.27		64	2				
	15	4.7		0.3		65	2.5				

Тип	Производи- тельность Q	Напор H	Ско- рость n	Мощность вала P _a	Мощность двигателя	КПД	(NPSH) _г	Размеры L*W*H	Диам. на входе	Диаметр на выходе	Вес
	м3/ч	м	об/ мин	кВт	кВт	%	м	мм	мм	мм	кг
QI(H)65-50J-125A	6.7	4.3		0.15		52	2	456x210x252	65	50	35
	11.2	4	1450	0.19	0.55	63	2				
	13.5	3.8		0.22		64	2.5				
QI(H)65-50J-125B	12.6	14.8		0.93		54.6	2	456x210x252	65	50	34
	21	13.5	2900	1.19	1.5	64.8	2				
	25.2	12.5		1.35		63.5	2.5				
QI(H)65-50-160	15	35		2.65		54	2	456x240x292	65	50	42
	25	32	2900	3.35	5.5	65	2				
	30	30		3.71		66	2.5				
QI(H)65-50J-160	7.5	8.8		0.36		50	2	456x240x292	65	50	42
	12.5	8	1450	0.45	0.75	60	2				
	15	7.2		0.49		60	2.5				
QI(H)65-50-160A	14	30.5		2.15		54	2	456x240x292	65	50	41
	23.4	28	2900	2.75	4	65	2				
	28	26.3		3.04		66	2.5				
QI(H)65-50J-160A	7	7.6		0.29		50	2	456x240x292	65	50	41
	11.7	7	1450	0.37	0.55	60	2				
	14	6.3		0.4		60	2.5				
QI(H)65-50-160B	13	26.3		1.76		53	2	456x240x292	65	50	40
	21.7	24	2900	2.22	3	64	2				
	26	22.5		2.45		65	2.5				
QI(H)65-50J-160B	6.5	6.57		0.24		49	2	456x240x292	65	50	40
	10.8	6	1450	0.3	0.55	59	2				
	13	5.63		0.34		50	2.5				
QI(H)65-40-200	15	53		4.42		49	2	485x265x340	65	40	45
	25	50	2900	5.67	7.5	60	2				
	30	47		6.29		61	2.5				
QI(H)65-40J-200	7.5	13.2		0.63		43	2	485x265x340	65	40	45
	12.5	12.5	1450	0.77	1.1	55	2				
	15	11.8		0.85		57	2.5				
QI(H)65-40-200A	14	46.2		3.59		49	2	485x265x340	65	40	43
	23.4	44	2900	4.67	5.5	60	2				
	18	41		5.13		61	2.5				
QI(H)65-40J-200A	7	11.5		0.51		43	2	485x265x340	65	40	43
	11.7	11	1450	0.64	0.75	55	2				
	14	10.3		0.69		57	2.5				
QI(H)65-40-200B	12.6	37		2.67		47.5	2	485x265x340	65	40	41
	21.7	35.5	2900	3.48	4	58	2				
	24	33		3.64		59	2.5				

Тип	Производительность Q	Напор Н	Скорость n	Мощность вала Ра	Мощность двигателя	КПД	(NPSH)г	Размеры L*W*H	Диам. на входе	Диаметр на выходе	Вес
	м3/ч	м	об/мин	кВт	кВт	%	м	мм	мм	мм	кг
QI(H)65-40J-200B	6.3	9.1		0.37		42	2	485x265x340	65	40	41
	10.5	8.6	1450	0.45	0.55	54	2				
	12.6	8		0.49		56	2.5				
QI(H)65-40-250	15	82		9.05		37	2	600x320x405	65	40	77
	25	80	2900	10.89	15	53	2				
	30	78		12.02		53	2.5				
QI(H)65-40J-250	7.5	21		1.23		35	2	600x320x405	65	40	77
	12.5	20	1450	1.48	2.2	48	2				
	15	18.5		1.65		48	2.5				
QI(H)65-40-250A	14	72		7.52		36.5	2	600x320x405	65	40	76
	23.4	70	2900	8.75	11	51	2				
	28	68.5		8.95		52.5	2.5				
QI(H)65-40J-250A	7	18		0.98		35	2	600x320x405	65	40	76
	11.7	17.5	1450	1.24	1.5	45	2				
	14	17		1.38		47	2.5				
QI(H)65-40-250B	12.5	59		5.58		36	2	600x320x405	65	40	75
	21	56	2900	6.67	7.5	48	2				
	25	53.5		7		52	2.5				
QI(H)65-40J-250B	6	15.5		0.734		34.5	2	600x320x405	65	40	75
	10	14	1450	0.87	1.1	44	2				
	12	13.5		0.96		46	2.5				
QI(H)65-40-315	15	127		18.5		28	2.5	625x345x450	65	40	85
	25	125	2900	21.3	30	40	2.5				
	30	123		22.8		44	3				
QI(H)65-40J-315	7.5	32.3		2.63		25	2.5	625x345x450	65	40	85
	12.5	32	1450	2.94	4	37	2.5				
	15	31.7		3.16		41	3				
QI(H)65-40-315A	14.3	115.4		17.98		28	2.5	625x345x450	65	40	83
	23.9	114	2900	18.78	22	38.55	2.5				
	28.7	112.6		20.23		43.5	3				
QI(H)65-40J-315A	7	29		2.25		25	2.5	625x345x450	65	40	83
	11.7	28.5	1450	2.49	3	36.5	2.5				
	14	28		2.64		40.5	3				
QI(H)65-40-315B	13.6	104.7		13.85		28	2.5	625x345x450	65	40	81
	22.7	103	2900	16.33	18.5	39	2.5				
	27.7	101		17.4		43	3				
QI(H)65-40J-315B	6.5	26.2		1.84		25	2.5	625x345x450	65	40	81
	10.8	24	1450	1.96	2.2	36	2.5				
	13	23		2.04		40	3				

Тип	Производи- тельность Q	Напор H	Ско- рость n	Мощность вала P _a	Мощность двигателя	КПД	(NPSH) _г	Размеры L*W*H	Диам. на входе	Диаметр на выходе	Вес
	м3/ч	м	об/ мин	кВт	кВт	%	м	мм	мм	мм	кг
QI(H)65-40-315C	12	12.52	2900	11.19	15	27	2.5	625x345x450	65	40	79
	20	92.5		13.02		38.5	2.5				
	24	89		13.69		42.5	3				
QI(H)65-40J-315C	6	23	1450	1.5	2.2	25	2.5	625x345x450	65	40	79
	10	22.5		1.7		36	2.5				
	12	22		1.8		40	3				
QI(H)80-65-125	30	22.5	2900	2.87	5.5	64	3	485x240x292	80	65	38
	50	20		3.63		75	3				
	60	18		3.97		74	3.5				
QI(H)80-65J-125	15	5.6	1450	0.42	0.75	55	2.5	485x240x292	80	65	38
	25	5		0.48		71	2.5				
	30	4.5		0.51		72	3				
QI(H)80-65-125A	26.8	18	2900	2.09	4	63	3	485x240x292	80	65	37
	44.7	16		2.63		74	3				
	53.6	14.4		2.9		72.5	3.5				
QI(H)80-65J-125A	13.4	4.5	1450	0.3	0.55	54.5	2.5	485x240x292	80	65	37
	22.4	4		0.35		70	2.5				
	26.9	3.6		0.37		71	3				
QI(H)80-65J-125B	26	16.4	2900	1.93	3	60	3	485x240x292	80	65	36
	43.4	14.6		2.43		71	3				
	52	13.1		2.67		69	3.5				
QI(H)80-65-160	30	36	2900	4.82	7.5	61	2.5	485x265x340	80	65	44
	50	32		5.97		73	2.5				
	60	29		6.58		72	3				
QI(H)80-65J-160	15	9	1450	0.67	1.5	55	2.5	485x265x340	80	65	44
	25	8		0.79		69	2.5				
	30	7.2		0.86		68	3				
QI(H)80-65-160A	27	3.05	2900	3.74	5.5	60	2.5	485x265x340	80	65	43
	45	27		4.6		72	2.5				
	54	24.5		50.7		71	3				
QI(H)80-65J-160A	14	7.9	1450	0.56	1.1	54	2.5	485x265x340	80	65	43
	23.4	7		0.67		67	2.5				
	28.1	6.3		0.73		66	3				
QI(H)80-65-160B	24	25	2900	2.77	4	59	2.5	485x265x340	80	65	42
	40	22		3.42		70	2.5				
	48	19.5		3.69		69	3				
QI(H)80-65J-160B	13	6.8	1450	0.45	0.75	53	2.5	485x265x340	80	65	42
	21.7	6		0.54		66	2.5				
	26	5.4		0.59		65	3				

Тип	Производи- тельность Q	Напор H	Ско- рость n	Мощность вала P _a	Мощность двигателя	КПД	(NPSH) _r	Размеры L*W*H	Диам. на входе	Диаметр на выходе	Вес
	м3/ч	м	об/ мин	кВт	кВт	%	м	мм	мм	мм	кг
QI(H)80-50-200	30	53	2900	7.87	15	55	2.5	485x265x340	80	50	47
	50	50		9.87		69	2.5				
	60	47		10.8		71	3				
QI(H)80-50J-200	15	13.2	1450	1.06	2.2	51	2.5	485x265x340	80	50	47
	25	12.5		1.31		65	2.5				
	30	11.8		1.44		67	3				
QI(H)80-50-200A	28.1	46.6	2900	6.54	11	54.5	2.5	485x265x360	80	50	46
	46.8	44		8.37		67	2.5				
	56.2	41.4		9.12		69.5	3				
QI(H)80-50J-200A	14	11.6	1450	0.88	1.5	50.5	2.5	485x265x360	80	50	46
	23.4	11		1.11		63	2.5				
	28	10.4		1.22		65	3				
QI(H)80-50-200B	25	40.2	2900	5.07	7.5	54	2.5	485x265x360	80	50	45
	41.5	38		6.51		66	2.5				
	50	35.7		7.1		68.5	3				
QI(H)80-50J-200B	12.5	10	1450	0.68	1.1	50	2.5	485x265x360	80	50	45
	20.5	9.5		0.86		61.5	2.5				
	25	9		0.98		62.5	3				
QI(H)80-50-250	30	84	2900	13.2	22	52	2.5	625x320x405	80	50	81
	50	80		17.3		63	2.5				
	60	75		19.2		64	3				
QI(H)80-50J-250	15	21	1450	1.75	3	49	2.5	625x320x405	80	50	81
	25	20		2.27		60	2.5				
	30	18.8		2.52		61	3				
QI(H)80-50-250A	28.1	73.6	2900	10.8	18.5	52	2.5	625x320x405	80	50	79
	46.8	70		14.3		62.5	2.5				
	56.2	65.7		15.7		64	3				
QI(H)80-50J-250A	14	18.4	1450	1.43	2.2	49	2.5	625x320x405	80	50	79
	23.4	17.5		1.89		59	2.5				
	28	16		2.03		60	3				
QI(H)80-50-250B	26	63	2900	8.75	15	51	2.5	625x320x405	80	50	77
	43.3	60		11.41		62	2.5				
	52	56.2		12.64		63	3				
QI(H)80-50J-250B	12	15.75	1450	1.06	1.5	48.5	2.5	625x320x405	80	50	77
	20	15		1.4		58	2.5				
	24	12.5		1.38		59	3				
QI(H)80-50-315	30	128	2900	25.5	37	41	2.5	625x345x505	80	50	90
	50	125		31.5		54	2.5				
	60	123		35.3		57	3				

Тип	Производительность Q	Напор Н	Скорость n	Мощность вала Ра	Мощность двигателя	КПД	(NPSH)г	Размеры L*W*H	Диам. на входе	Диаметр на выходе	Вес
	м3/ч	м	об/мин	кВт	кВт	%	м	мм	мм	мм	кг
QI(H)80-50J-315	15	32.5	1450	3.4	5.5	39	2.5	625x345x505	80	50	90
	25	32		4.19		52	2.5				
	30	31.5		4.6		56	3				
QI(H)80-50-315A	28.7	116.9	2900	22.3	37	41	2.5	625x345x505	80	50	88
	47.7	114		27.4		54	2.5				
	57.3	112.3		30.7		57	3				
QI(H)80-50J-315A	14.3	29.2	1450	2.91	5.5	39	2.5	625x345x505	80	50	88
	23.8	28.5		3.55		52	2.5				
	28.7	28		3.91		56	3				
QI(H)80-50-315B	27.2	105.5	2900	19.06	30	41	2.5	625x345x505	80	50	86
	45.4	103		23.8		53.5	2.5				
	54.5	101.4		26.64		56.5	3				
QI(H)80-50J-315B	13.6	26.4	1450	2.51	4	39	2.5	625x345x505	80	50	86
	22.7	25.8		3.07		52	2.5				
	27.2	25.4		3.36		56	3				
QI(H)80-50-315C	24	92	2900	15.03	22	40	2.5	625x345x505	80	50	84
	40	89		18.29		53	2.5				
	48	87		21		54	3				
QI(H)80-50J-315C	12.9	23.5	1450	2.12	3	39	2.5	625x345x505	80	50	84
	20	23		2.43		51.5	2.5				
	24	22		2.6		55.5	3				
QI(H)100-80J-125	30	6	1450	0.77	1.5	64	4	485x280x340	100	80	44
	50	5		0.91		75	4.5				
	60	4		0.92		71	5				
QI(H)100-80-125A	53.7	19.2	2900	4.53	7.5	62	4	485x280x340	100	80	43
	89.4	16		5.26		74	4.5				
	107.5	14.8		6.37		68	5				
QI(H)100-80J-125A	26.9	4.8	1450	0.62	1.1	57	2.5	485x280x340	100	80	43
	44.7	4		0.74		66	2.5				
	53.7	3.7		0.85		64	3				
QI(H)100-80-160	60	38	2900	8.4	15	70	3.5	600x280x360	100	80	63
	100	32		11.2		78	4				
	120	28		12.2		75	4.5				
QI(H)100-80J-160	30	9.2	1450	1.12	2.2	67	2	600x280x360	100	80	63
	50	8		1.45		75	2.5				
	60	6.8		1.57		71	3.5				
QI(H)100-80-160A	56.1	33.2	2900	7.3	11	69.5	3.5	600x280x360	100	80	62
	93.5	28		9.2		77.5	4				
	112.2	24.5		10.1		74	4.5				

Тип	Производи- тельность Q	Напор H	Ско- рость n	Мощность вала P _a	Мощность двигателя	КПД	(NPSH) _r	Размеры L*W*H	Диам. на входе	Диаметр на выходе	Вес
	м3/ч	м	об/ мин	кВт	кВт	%	м	мм	мм	мм	кг
QI(H)100-80J-160A	28.1	8		0.92		66.5	2	600x280x360	100	80	62
	46.8	7	1450	1.21	1.5	74	2.5				
	56.1	6		1.31		70	3.5				
QI(H)100-80-160B	5	28.4		5.68		68	3.5	600x280x360	100	80	61
	83	24	2900	6.5	7.5	76.5	4				
	100	19		7		73	4.5				
QI(H)100-80J-160B	24.5	6.8		0.69		66	2	600x280x360	100	80	61
	41	5.3	1450	0.81	1.1	73.5	2.5				
	49	4.5		0.87		69	3.5				
QI(H)100-65-200	60	54		13.6		65	3	600x320x405	100	65	74
	100	50	2900	17.9	22	76	3.6				
	120	47		19.9		77	4.8				
QI(H)100-65J-200	30	13.5		1.84		60	2	600x320x405	100	65	74
	50	12.5	1450	2.33	4	73	2				
	60	11.8		2.61		74	2.5				
QI(H)100-65-200A	56.1	47.6		11.17		65	3	600x320x405	100	65	73
	93.5	44	2900	14.48	18.5	75.5	3.6				
	112	41.4		16.47		77	4.8				
QI(H)100-65J-200A	28	11.9		1.51		60	2	600x320x405	100	65	73
	46.8	11	1450	1.93	3	72.5	2				
	56	10.4		2.16		73.5	2.5				
QI(H)100-65-200B	52	41		8.9		65	3	600x320x405	100	65	72
	86.6	38	2900	12.1	15	74	3.6				
	104	35.7		13.4		75.5	4.8				
QI(H)100-65J-200B	26	10.3		1.21		60	2	600x320x405	100	65	72
	43.3	9.5	1450	1.56	2.2	72	2				
	52	9		1.74		73.2	2.5				
QI(H)100-65-250	60	87		23.4		61	3.5	625x360x450	100	65	87
	100	80	2900	30.3	37	72	3.8				
	120	74.5		33.4		73	4.8				
QI(H)100-65J-250	30	21.3		3.16		55	2	625x360x450	100	65	87
	50	20	1450	4	5.5	68	2				
	60	19		4.44		70	2.5				
QI(H)100-65-250A	56.1	76		19.35		60	3.5	625x360x450	100	65	86
	93.5	70	2900	25.5	30	70	3.8				
	112	65		28.12		70.5	4.8				
QI(H)100-65J-250A	28	18.6		2.68		53	2	625x360x450	100	65	86
	46	17.5	1450	3.35	4	65.5	2				
	55	16		3.55		67.5	2.5				

Тип	Производи- тельность Q	Напор H	Ско- рость n	Мощность вала P _a	Мощность двигателя	КПД	(NPSH) _г	Размеры L*W*H	Диам. на входе	Диаметр на выходе	Вес
	м ³ /ч	м	об/ мин	кВт	кВт	%	м	мм	мм	мм	кг
QI(H)100-65-250B	47.5	65.3	2900	15.36	22	55	3.5	625x360x450	100	65	85
	79	60		19.55		66	3.8				
	95	54		20.85		67	4.8				
QI(H)100-65J-250B	24.5	16	1450	2.09	3	51	2	625x360x450	100	65	85
	41	15		2.68		62.5	2				
	49	13.5		2.79		64.5	2.5				
QI(H)100-65-315	60	133	2900	39.6	75	55	3	655x400x505	100	65	104
	100	125		51.6		66	3.6				
	120	118		57.5		67	4.2				
QI(H)100-65J-315	30	34	1450	5.44	11	51	2	655x400x505	100	65	104
	50	32		6.92		63	2				
	60	30		7.67		64	2.5				
QI(H)100-65-315A	56	116	2900	32.2	55	55	3	655x400x505	100	65	102
	94	109		42.6		65.5	3.6				
	112	103		47.2		66.5	4.2				
QI(H)100-65J-315A	28	29.7	1450	4.4	7.5	51	2	655x400x505	100	65	102
	47	27.9		5.66		63	2				
	56	26		6.24		63.5	2.5				
QI(H)100-65-315B	52.4	102	2900	26.5	45	55	3	655x400x505	100	65	100
	87.4	95.7		35		65	3.6				
	105	90.3		39.4		65.5	4.2				
QI(H)100-65J-315B	26.2	26	1450	3.6	7.5	51	2	655x400x505	100	65	100
	23.7	24.5		4.6		62.8	2				
	52.5	23		5.3		62.5	2.5				
QI(H)100-65-315C	48.6	87.3	2900	21	37	55	3	655x400x505	100	65	98
	81	82		28.3		64	3.6				
	97.2	77		31.6		64.5	4.2				
QI(H)100-65J-315C	24.3	22.3	1450	2.9	5.5	51	2	655x400x505	100	65	98
	40.5	21		3.7		62	2				
	48.6	20		4.3		62	2.5				
QI(H)125-100-200	120	57.5	2900	28	45	67	4.5	625x360x480	125	100	128
	200	50		33.6		81	4.5				
	240	44.5		36.4		80	5				
QI(H)125-100J-200	60	14.5	1450	3.63	7.5	52	2.5	625x360x480	125	100	128
	100	12.5		4.48		76	2.5				
	120	11		4.79		75	3				
QI(H)125-10-200A	112.5	50.5	2900	24	37	65	4.5	625x360x480	125	100	126
	187	44		28.4		79	4.5				
	225	39		31		77.5	5				

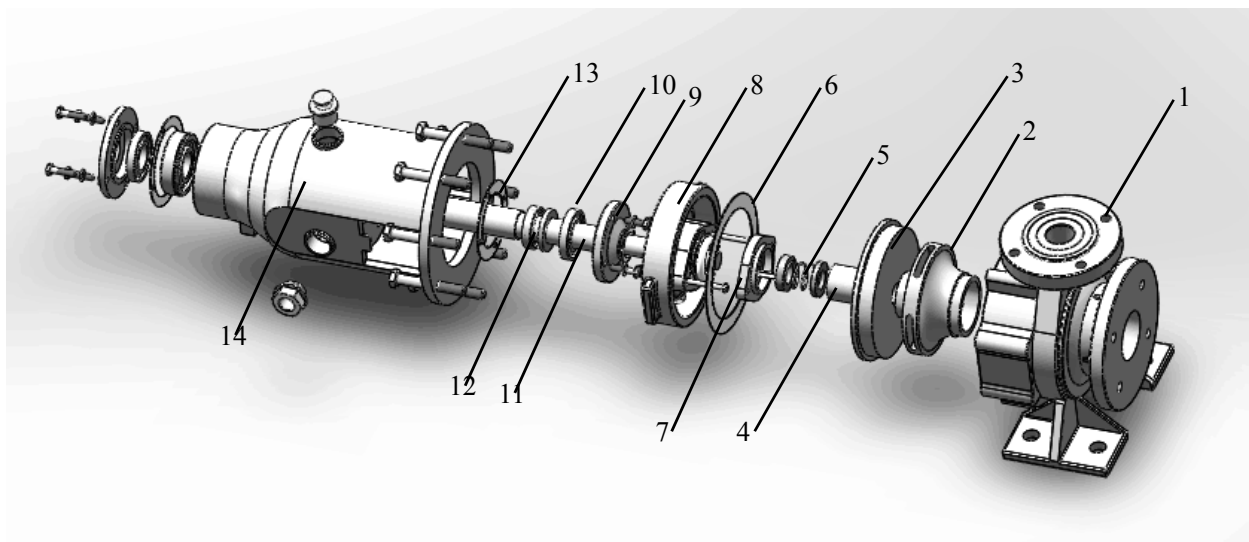
Тип	Производи- тельность Q	Напор H	Ско- рость n	Мощность вала P _a	Мощность двигателя	КПД	(NPSH) _г	Размеры L*W*H	Диам. на входе	Диаметр на выходе	Вес
	м3/ч	м	об/ мин	кВт	кВт	%	м	мм	мм	мм	кг
QI(H)125-100J-200A	56	12.7		3.2		61	2.5	625x360x480	125	100	126
	93.5	11	1450	3.8	5.5	64	2.5				
	112.5	9.7		4		73.5	3				
QI(H)125-100-200B	95	42		17.38		62.5	4.5	625x360x480	125	100	125
	158	35	2900	19.94	22	75.5	4.5				
	190	30.5		20.9		75.5	5				
QI(H)125-100J-200B	52	11		2.6		59	2.5	625x360x480	125	100	125
	86.5	9.5	1450	3.2	4	71	2.5				
	104.7	8.4		3.5		69	3				
QI(H)125-100-250	120	87		43		66	3.8	670x400x505	125	100	144
	200	80	2900	55.9	75	78	4.2				
	240	72		62.8		75	5				
QI(H)125-100J-250	60	21.5		5.59		63	2.5	670x400x505	125	100	144
	100	20	1450	7.17	11	76	2.5				
	120	18.5		7.85		77	3				
QI(H)125-100-250A	112	76		35		66	3.8	670x400x505	125	100	142
	187	70	2900	45.7	55	78	4.2				
	220	63		51.35		73.5	5				
QI(H)125-100J-250A	56	18.8		4.6		63	2.5	670x400x505	125	100	142
	93.5	17.5	1450	5.9	7.5	76	2.5				
	112	16.2		6.4		77	3				
QI(H)125-100-250B	104	65.3		28		68	3.8	670x400x505	125	100	140
	173	60	2900	36.2	45	78	4.2				
	206	54		41.5		73	5				
QI(H)125-100J-250B	52	16		3.6		63	2.5	670x400x505	125	100	140
	86.5	15	1450	4.7	5.5	75.5	2.5				
	104	13.5		5		76.5	3				
QI(H)125-100-315	120	132.5		72.1		60	4	670x400x565	125	100	189
	200	125	2900	90.8	110	75	4.5				
	240	120		102		77	5				
QI(H)125-100J-315	60	33.5		9.4		58	2.5	670x400x565	125	100	189
	100	32	1450	11.9	15	73	2.5				
	120	30.5		13.5		74	3				
QI(H)125-100-315A	114	121		63		59.5	4	670x400x565	125	100	187
	191	114	2900	80.7	110	73.5	4.5				
	229	109		90		75.5	5				
QI(H)125-100J-315A	57	30.5		8.4		56.5	2.5	670x400x565	125	100	187
	95.5	28.5	1450	10.3	15	72	2.5				
	114	27.8		11.9		72.5	3				

Тип	Производи- тельность Q	Напор H	Ско- рость n	Мощность вала P _a	Мощность двигателя	КПД	(NPSH) _г	Размеры L*W*H	Диам. на входе	Диаметр на выходе	Вес
	м3/ч	м	об/ мин	кВт	кВт	%	м	мм	мм	мм	кг
QI(H)125-100-315B	108	109.8	2900	55.2	90	58.5	4	670x400x565	125	100	185
	181.6	103		71.2		71.5	4.5				
	218	99		78.3		75	5				
QI(H)125-100J-315B	54	27.6	1450	7.4	11	54.5	2.5	670x400x565	125	100	185
	90	25.8		9.03		70	2.5				
	107	24.5		10.06		70	3				
QI(H)125-100-315C	103	98	2900	47.4	75	58	4	670x400x565	125	100	184
	171.6	92		60.6		71	4.5				
	206	88		67.7		73	5				
QI(H)125-100J-315C	51.4	24.7	1450	6.4	11	54	2.5	670x400x565	125	100	184
	85.8	23		7.7		69.5	2.5				
	103	22.5		8.95		70.5	3				
QI(H)125-100-400	60	52	1450	16.1	30	53	2.5	670x500x635	125	100	222
	100	50		21		65	2.5				
	120	48.5		23.6		67	3				
QI(H)125-100-400A	56.3	45.7	1450	13.2	22	53	2.5	670x500x635	125	100	220
	93.5	44		17.2		65	2.5				
	112.5	42.7		19.6		66.8	3				
QI(H)125-100-400B	52	39.5	1450	10.6	18.5	53	2.5	670x500x635	125	100	218
	86.5	38		13.9		64.5	2.5				
	104	37		15.76		66.5	3				
QI(H)150-125-250	120	22.5	1450	10.7	18.5	71	3	670x400x605	150	125	164
	200	20		13.5		81	3				
	240	17.5		14.66		78	3.5				
QI(H)150-125-250A	112	19.7	1450	8.8	15	68.5	3	670x400x605	150	125	162
	187	17.5		11.6		77	3				
	224.7	15.3		12.5		75	3.5				
QI(H)150-125-250B	104	16.9	1450	7.4	11	64.5	3	670x400x605	150	125	160
	173	15		9.4		75	3				
	206	13		10.27		71	3.5				
QI(H)150-125-315	120	34	1450	15.9	30	70	2.5	670x500x635	150	125	184
	200	32		22.1		79	2.5				
	240	29		23.7		80	3				
QI(H)150-125-315A	112	29.7	1450	13	22	69	2.5	670x500x635	150	125	182
	187	28		18.2		78.5	2.5				
	224	25.3		19.5		79	3				
QI(H)150-125-315B	104	25.5	1450	10.5	18.5	68	2.5	670x500x635	150	125	180
	173	24		14.6		77.5	2.5				
	208	21.7		15.76		78	3				

Тип	Производи- тельность Q	Напор H	Ско- рость n	Мощность вала P _в	Мощность двигателя	КПД	(NPSH) _г	Размеры L*W*H	Диам. на входе	Диаметр на выходе	Вес
	м3/ч	м	об/ мин	кВт	кВт	%	м	мм	мм	мм	кг
QI(H)150-125-400	120	53	1450	27.9	45	62	2	670x500x715	150	125	204
	200	50		36.3		75	2.8				
	240	46		40.6		74	3.5				
QI(H)150-125-400A	112	46.6	1450	23	37	62	2	670x500x715	150	125	202
	187	44		30.1		74.5	2.8				
	225	40.4		33.9		73	3.5				
QI(H)150-125-400B	104	40.3	1450	18.5	30	62	2	670x500x715	150	125	200
	173	38		24.19		74	2.8				
	208	35		27.35		72.5	3.5				
QI(H)200-150-250	240	22.5	1450	21.1	37	70	3	690x500x655	200	150	164
	400	20		26.1		82	3.5				
	460	17.5		27.75		79	4				
QI(H)200-150-250A	225	19.7	1450	18	30	67	3	690x500x655	200	150	163
	374	17.5		22.3		80	3.5				
	430	15.3		23		78	4				
QI(H)200-150-250B	209	16.9	1450	14.7	22	65.5	3	690x500x655	200	150	162
	346	15		18.2		77.5	3.5				
	400	13.1		18.5		77	4				
QI(H)200-150-315	240	37	1450	34.6	55	70	3	830x550x715	200	150	195
	400	32		32.5		82	3.5				
	460	28.5		44.6		80	4				
QI(H)200-150-315A	225	32.5	1450	28.9	45	69	3	830x550x715	200	150	193
	374	28		35.4		80.5	3.5				
	430	25		37.3		78.5	4				
QI(H)200-150-315B	209	28	1450	23.3	37	68	3	830x550x715	200	150	191
	346	24		29		78	3.8				
	400	21.4		30.3		77	4.5				
QI(H)200-150-400	240	55	1450	48.6	90	74	3	830x550x765	200	150	220
	400	50		67.2		81	3.8				
	460	45		74.2		76	4.5				
QI(H)200-150-400A	225	48.4	1450	40.6	75	73	3	830x550x765	200	150	218
	374	44		56		80	3.8				
	430	39.6		62.7		74	4.5				
QI(H)200-150-400B	209	41.8	1450	33	55	72	3	830x550x765	200	150	216
	346	38		45.3		79	3.8				
	400	34		51.44		72	4.5				
QI(H)200-150-400C	194	34	1450	25.8	45	69.5	3	830x550x765	200	150	214
	324	3.08		35.6		76.3	3.8				
	372	27.8		39.3		71.4	4.5				

Тип	Производи- тельность Q	Напор H	Ско- рость n	Мощность вала P _a	Мощность двигателя	КПД	(NPSH) _r	Размеры L*W*H	Диам. на входе	Диаметр на выходе	Вес
	м3/ч	м	об/ мин	кВт	кВт	%	м	мм	мм	мм	кг
QI(H)250-200-315	380	35.5	1480	51.72	90	71	5.5		250	200	1280
	630	32		64.95		84.5					
	760	29		71.43		84					
QI(H)250-200-315A	360	31.6	1480	44.56	75	69.5	5.4		250	200	1165
	590	28.5		55.15		83					
	720	25.8		61.29		82.5					
QI(H)250-200-315B	340	27.7	1480	37.43	75	68.5	5.3		250	200	1164
	560	25		46.48		82					
	670	22.6		50.58		81.5					
QI(H)250-200-400	380	52	1480	75.76	132	71	5.5		250	200	
	630	50		101.48		84.5					
	760	46.7		117.11		82.5					
QI(H)250-200-400A	360	46.8	1480	65.99	110	69.5	5.4		250	200	
	600	45		88.55		83					
	720	42		101.63		81					
QI(H)250-200-400B	340	41.6	1480	56.21	110	68.5	5.3		250	200	
	560	40		74.36		82					
	680	37.4		86.54		80					
QI(H)250-200-400C	320	36.4	1480	46.98	90	67.5	5.1		250	200	
	530	35		62.34		81					
	640	32.7		72.11		79					
QI(H)300-250-315	600	38	1480	86.2	132	72	7.5		300	250	1845
	1000	32		101.29		86					
	1200	28		107.6		85					
QI(H)300-250-315A	570	33.8	1480	74.39	110	70.5	7.3		300	250	1720
	940	28.5		86.82		84					
	1130	24.8		91.36		83.5					
QI(H)300-250-315B	530	29.7	1480	61.66	90	69.5	7.1		300	250	1400
	880	25		72.16		83					
	1060	21.9		76.6		82.5					

Строение:



1.	Корпус	2.	Рабочее колесо	3.	Задняя крышка
4.	Втулка вала	5.	Прокладка	6.	Уплот. кольцо
7.	Сальник (механического уплотнения)	8.	Сальниковая коробка	9.	Торцевая крышка
10.	Сальниковое уплотнение	11.	Вал	12.	Подшипник
13.	Прокладка	14.	Рама		

Центробежный насос QI (H):

Горизонтальный, концевое всасывание с вертикальным выпуском

Откидная конструкция позволяет выполнять работы по техническому обслуживанию, не нарушая работу подключенного трубопровода или двигателя.

Фланцы:

Входной и выходной фланцы соответствуют стандарту EN1092-1

Рабочее колесо:

Как спереди, так и сзади рабочего колеса имеются уплотнительные кольца с отверстием

Возможно изготовление из различных материалов, включая все виды чугуна, нержавеющей сталь, бронзу и duplexную нержавеющую сталь.

Корпус:

Корпус состоит из самого корпуса и задней крышки. Рабочее колесо, вал и втулка вала являются вращающимися. Рама поддерживает вращающуюся деталь, а подшипник выдерживает нагрузку в радиальном или осевом направлении.

Вал:

Обычный вал изготовлен из углеродистой стали с термообработкой для повышения его твердости.

Подшипник:

Смазанный консистентной смазкой или маслом

Уплотнение вала:

Сальниковое уплотнение и механическое уплотнение.

Сальниковая прокладка: снабжена съемным кольцом и квадратной плетеной прокладкой. Насадка представляет собой фитинги поверх втулки для предотвращения износа вала.

Механическое уплотнение: тип из карбида кремния является стандартным, но также возможно применение большинства материалов, представленных на рынке.

Двигатель:

Электродвигатель TEFC или дизельный двигатель. Поддерживаются все марки двигателей и все марки дизельных двигателей.

Запасные части:



Соединение



Рабочее колесо из нержавеющей стали



Корпус



Бронзовое рабочее колесо



Вал



Рабочее колесо из чугуна



Механическое уплотнение

Руководство по эксплуатации центробежного насоса с концевым всасыванием QI(H)



Осторожно! Это то, чему следует подчиняться, иначе это может привести к травмам персонала или повреждению насоса или другого связанного с ним оборудования!



Впускной и выпускной патрубки должны иметь свои собственные кронштейны! Вес трубы не может быть наложен на насос, и насос и труба не могут быть установлены, если они не находятся на одной линии!



Насос должен быть установлен на прочном основании, чтобы выдерживать весь вес насоса. Чтобы устранить вибрацию, затяните все анкерные болты!



Весь насос в сборе должен быть отрегулирован перед установкой различных частей зазора, пожалуйста, внимательно прочтите руководство! Гарантия будет недействительна при неправильной эксплуатации или разборке насоса без разрешения!



С течением времени прочность деталей насоса на растяжение снижается, необходимо уделять внимание осмотру и заменять запасные части при необходимости!



Насос не должен работать в течение длительного времени при низком расходе или вообще без него. В противном случае это приведет к вибрации насоса или даже испарению перекачиваемой жидкости и повреждению насоса и связанного с ним оборудования!



Перед установкой муфты или ремней проверьте правильность управления приводом и убедитесь, что насос вращается в соответствии с положением стрелки. Категорически запрещается обратная работа! В противном случае это может привести к травмам персонала или повреждению насоса или другого связанного с ним оборудования



Насос является вращающимся оборудованием, перед установкой и техническим обслуживанием его необходимо отключить от сети! В противном случае это может привести к травмам персонала!

- Заранее закрепите соединительные болты и привинченную заглушку к соответствующим деталям.
- Уплотнительное кольцо, бумажная прокладка и фетр заранее помещаются в соответствующие части.
- Установите износостойкое кольцо, насадку, уплотнительное кольцо и сальник в надлежащем порядке.
- Наденьте подшипник качения на вал, а затем вставьте его в кронштейн, который должен быть закрыт сальником, прижмите подшипник качения и установите водораспылитель на вал.
- Закрепите втулку вала на валу и крышку корпуса на кронштейне. Затем установите рабочее колесо, тормозную прокладку и гайку рабочего колеса и затяните их, наконец, установите вышеуказанные компоненты в корпус и затяните соединительные болты на корпусе и крышке корпуса.

В описанном выше процессе сборки особое внимание следует уделить мелким деталям, таким как плоские ключи, поддоны для масла, стопорные кольца, уплотнительные кольца во втулке и т.д., которые, вероятно, отсутствуют или находятся не на своем месте.

Последовательность демонтажа противоположна последовательности сборки.

Насос - это вращающееся оборудование, перед установкой или обслуживанием насосного агрегата необходимо отключить питание! В противном случае это может привести к травмам персонала.

5. Работа насосной установки:

Перед запуском проверьте все устройство следующим образом:

Насос следует установить на прочное основание, чтобы оно выдерживало весь вес насоса. Чтобы устранить вибрацию, затяните все анкерные болты.

Впускной и выпускной патрубки должны иметь свои собственные кронштейны. Вес трубы не может быть наложен на насос, и насос и труба не могут быть установлены, если они не находятся на одной линии.

Поверните вал вручную в направлении вращения насоса: должна быть возможность приводить во вращение вал рабочего колеса, трения не должно быть.

Проверьте рулевое управление двигателем, чтобы убедиться, что насос находится в направлении, отмеченном стрелкой, обратите внимание, что насос не может повернуть вращение вспять, это может привести к повреждению насоса. При прямом приводе вал насоса должен быть точно соцентрирован с валом электродвигателя, вал насоса с ременной передачей и вал двигателя должны быть параллельны, отрегулируйте положение шкива так, чтобы он был перпендикулярен канавке, чтобы избежать сильной вибрации и износа.

По этой причине перед отправкой с завода следует провести испытание статическим давлением.

Уплотнение вала насосного агрегата следует еще раз проверить перед запуском, если оно находится в надлежащем состоянии.

Чтобы уплотнение не стало слишком тугим и не привело к его прилипанию к втулке вала, после испытания болты сальникового уплотнения должны быть ослаблены. Затяжку болтов сальникового уплотнения следует регулировать в соответствии с фактической ситуацией при первоначальном использовании.

Перед запуском насоса с герметичным уплотнением следует отрегулировать сальник, чтобы затянуть болты.

Чтобы отрегулировать герметичность уплотнения, необходимо также устранить утечку из сальника при падении осмоса, когда уплотнение слишком плотное, втулка легко нагревается и в то же время потребляет больше энергии, если уплотнение слишком неплотное, то утечка жидкости слишком большая.

Перед использованием следует вручную переместить муфту или шкив с механическим уплотнением, чтобы предотвратить прилипание уплотнительной поверхности механического уплотнения.

Перед запуском корпус насоса должен быть заполнен водой.

Закройте задвижку в трубопроводе и манометр выпускного трубопровода до момента, пока насос не заработает должным образом, затем медленно откройте клапан и манометр.

Не запускайте двигатель насоса непосредственно на нормальную скорость до тех пор, пока не протестируете и не убедитесь в правильном вращении насоса.

Резервные насосы следует проверять таким же образом, как и основные насосы.

Все вращающиеся части должны быть закрыты защитным кожухом.

6. Остановка насосной установки:

Перед остановкой насоса сначала следует закрыть задвижки и манометр. Затем выключите двигатель, чтобы остановить его.

Если насос используется в зимний сезон, необходимо слить жидкость из насоса после его остановки, чтобы предотвратить образование трещин от замерзания.

7. Управление техническим обслуживанием:

Управление работами по техническому обслуживанию очень важно для увеличения срока службы насоса и сокращения времени простоя.

В какой-нибудь простой таблице запишите, кто отвечает за ремонт насоса, и четко укажите, когда, как и почему была произведена остановка, ремонт - это лучший и очень простой способ снизить ваши затраты на насос.

Своевременно проверяйте свою таблицу учета и соблюдайте правильный график технического обслуживания.

Насосный агрегат следует проверять каждый раз перед запуском и проводить техническое обслуживание каждые 3-6 месяцев.

Чистый и непыльный склад и ремонтное помещение с опытным работником сократят ваши расходы на запасные части более чем на 50%.

Обращайте внимание даже на такие мелкие детали, как кольцо, только оригинальный производитель знает его правильный размер и почему оно должно быть именно здесь и т.д.

Гарантия будет недействительна при использовании неоригинальных деталей или разборке насосов без разрешения производителя насоса.